






ВЕНТМАШ


КЛАПАНЫ ПРОТИВОПОЖАРНЫЕ: КДМ


 + 7 (495) 258-52-24
+ 7 (495) 662-30-42

 ventmash-zakaz@yandex.ru

 **ОФИС**
141281, Московская обл., г. Ивантеевка,
ул. Заречная д. 1, офис 221
(вход-крайняя дверь слева трехэтажного
административного здания, 2 этаж)

 **СКЛАД**
141281, Московская обл., г. Ивантеевка,
ул. Заречная д. 1.
(Оформление документов в офисе 221
в административном здании)

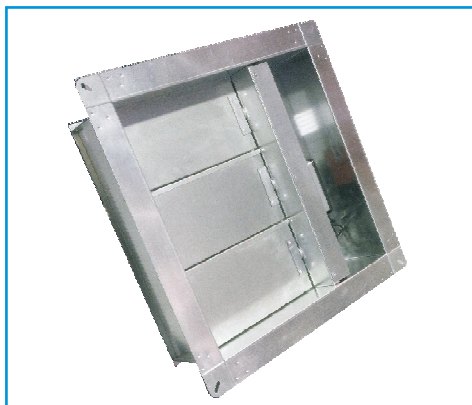
 <https://завод-вентмаш.рф>

 **ОГРН**
1125038010680

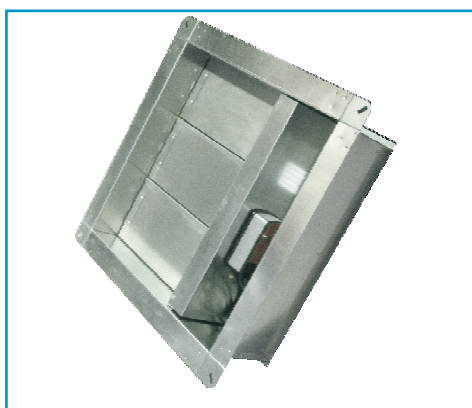
Дизайн Alego.Digital

 +7 495 6498588

ОБЩИЕ СВЕДЕНИЯ



Клапан КДМ-2м-СЛ с электромеханическим приводом



Клапан КДМ-3-СЛ с электромеханическим приводом

Противопожарные клапаны лифтового исполнения КДМ-СЛ изготавливаются в двух модификациях.

Предел огнестойкости клапана КДМ-2м-СЛ – **Е 90**.
Предел огнестойкости клапана КДМ-3-СЛ-Е1 **120**.

Противопожарный клапан КДМ-2м-СЛ по своему функциональному назначению применяется в системах вытяжной противодымной вентиляции в качестве дымового клапана аналогично клапану КДМ-2м.

Противопожарный клапан КДМ-3-СЛ в режиме противопожарного нормально закрытого клапана, предназначен для систем вытяжной и приточной противодымной вентиляции, а также для систем удаления дыма и газов после пожара в помещениях, защищаемых установками газового, аэрозольного или порошкового пожаротушения аналогично клапану КДМ-3. Конструкция нормально закрытых клапанов и способы управления заслонкой аналогичны дымовым клапанам, отличие заключается в области применения и режимах сертификационных испытаний этих клапанов. В режиме дымового клапана КДМ-3-СЛ предназначен для установки в системы вытяжной противодымной вентиляции аналогично КДМ-2м-СЛ.

Клапан КДМ-2м-СЛ / КДМ-3-СЛ изготавливается из оцинкованной стали.

Особенностью конструкции изделия является отсутствие вылета заслонки за пределы его корпуса. Это достигается за счет применения технологии передачи вращающего момента привода через систему тяг на две и более створки. Данный вариант изготовления позволяет монтировать клапаны в лифтовые шахты и другие строительные элементы, где предъявляются особые требования.

Клапан КДМ-2м-СЛ / КДМ-3-СЛ выпускается как в стеновом, так и в канальном исполнении.

Устанавливается в вертикальных и горизонтальных проемах противодымной вентиляции, в перекрытиях, подвесных потолках и на ответвлениях воздуховодов.

Клапан КДМ-2м-СЛ/КДМ-3-СЛ работоспособен в любой пространственной ориентации.

Клапан не подлежит установке в вентиляционных каналах помещений категории А и Б по взрывопожароопасности.

Вид климатического исполнения и категория размещения УЗ по ГОСТ 15150. Предельные значения рабочей температуры окружающего воздуха от -30°С до +40°С, при условии отсутствия прямого воздействия атмосферных осадков.

Клапан комплектуется следующими типами приводов:

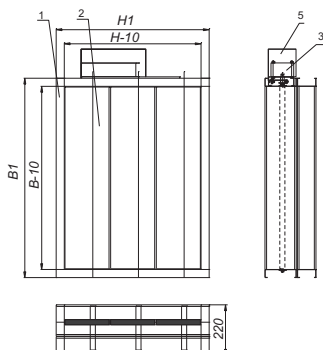
- электромагнитный (ЭМ)
- электромеханический MS, MSE (Siemens);
- электромеханический MB, MBE;

Характеристики приводов и электрические схемы их подключения представлены на стр. 81-86.

СХЕМЫ КОНСТРУКЦИИ КЛАПАНОВ КДМ-2М-СЛ / КДМ-3-СЛ

Канальное исполнение

Клапан КДМ-3-СЛ электромеханическим приводом



Обозначения на схемах

- 1 - корпус клапана;
- 2 - заслонка;
- 3 - электромеханический привод;
- 4 - электромагнит;
- 5 - защитный кожух привода

В и Н - установочные размеры клапана, мм;

В1 и Н1 - габаритные размеры клапана, мм.

Для стенового клапана:

$$B1 = B + 90, \text{ мм}; H1 = H + 90, \text{ мм}.$$

Для канального клапана :

$$B1 = B + 60, \text{ мм}; B2 = B + 195, \text{ мм}; H1 = H + 60, \text{ мм};$$

Примечание

1. Клапаны КДМ-2м-СЛ, КДМ-3-СЛ стенового исполнения изготавливаются только с внутренним расположением привода.
2. Клапаны КДМ-2м-СЛ, КДМ-3-СЛ канального исполнения изготавливаются только с внешним расположением привода.

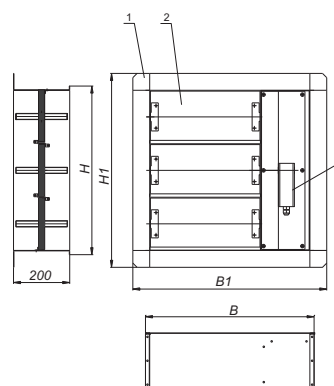
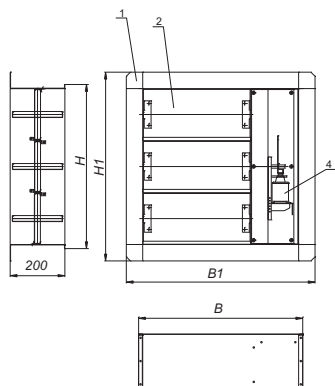
КЛАПАНЫ ПРОТИВОПОЖАРНЫЕ

КЛАПАН КДМ-2М-СЛ / КЛАПАН КДМ-3-СЛ

Стеновое исполнение

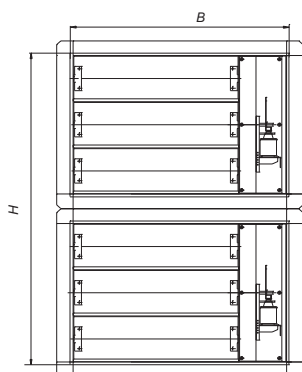
Клапан КДМ-2М-СЛ электромагнитным приводом

Клапан КДМ-3-СЛ электромеханическим приводом



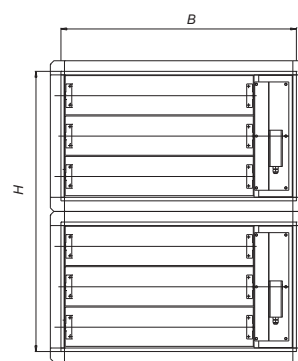
ВИДЫ КАСЕТНОГО ИСПОЛНЕНИЯ КЛАПАНОВ КДМ-2М-СЛ / КДМ-3-СЛ

Исполнение 1



С электромагнитным приводом

Исполнение 1



С электромеханическим приводом

ТИПОРАЗМЕРНЫЙ РЯД, ВИД ИСПОЛНЕНИЯ И ЗНАЧЕНИЯ ПЛОЩАДИ ПРОХОДНОГО СЕЧЕНИЯ КЛАПАНОВ КДМ-2М-СЛ СТЕНОВОГО ИСПОЛНЕНИЯ С ЭЛЕКТРОМЕХАНИЧЕСКИМ ПРИВОДОМ

B, мм H, мм	300	400	500	600	700	800	900	1000	1100	1200	1300	1400	1500	1600	1700	1800	1900	2000
300	0,015	0,032	0,049	0,065	0,082	0,099	0,116	0,133	0,149	0,166	0,183	0,200	0,217	0,233	0,250	0,267	0,284	0,301
400	0,031	0,066	0,101	0,135	0,170	0,205	0,240	0,275	0,309	0,344	0,379	0,414	0,449	0,483	0,518	0,553	0,588	0,623
500	0,032	0,068	0,104	0,140	0,176	0,212	0,248	0,284	0,320	0,356	0,392	0,428	0,464	0,500	0,536	0,572	0,608	0,644
600	0,049	0,103	0,158	0,212	0,267	0,322	0,376	0,431	0,485	0,540	0,595	0,649	0,704	0,758	0,813	0,868	0,922	0,977
700	0,049	0,104	0,160	0,215	0,270	0,325	0,380	0,436	0,491	0,546	0,601	0,656	0,712	0,767	0,822	0,877	0,932	0,988
800	0,066	0,141	0,216	0,290	0,365	0,439	0,514	0,589	0,663	0,738	0,812	0,887	0,962	1,036	1,111	1,185	0,568	0,601
900	0,066	0,141	0,216	0,290	0,365	0,439	0,514	0,589	0,663	0,738	0,812	0,887	0,962	1,036	1,111	1,185	1,216	1,288
1000	0,084	0,179	0,273	0,368	0,463	0,557	0,652	0,746	0,841	0,936	1,030	1,125	1,219	1,000	1,072	1,144	1,216	1,288
1100	0,093	0,198	0,302	0,407	0,511	0,616	0,720	0,825	0,640	0,712	0,784	0,856	0,928	1,000	1,072	1,144	1,216	1,288
1200	0,098	0,207	0,317	0,426	0,536	0,646	0,755	0,865	0,882	0,981	1,080	1,179	1,279	1,378	1,477	1,576	1,675	1,775
1300	0,111	0,235	0,360	0,485	0,609	0,643	0,752	0,862	0,971	1,080	1,189	1,298	1,408	1,517	1,626	1,735	1,844	1,954
1400	0,117	0,249	0,319	0,429	0,540	0,650	0,761	0,871	0,981	1,092	1,202	1,313	1,423	1,533	1,644	1,754	1,865	1,975
1500	0,117	0,249	0,319	0,429	0,540	0,650	0,761	0,871	0,981	1,092	1,202	1,313	1,423	1,533	1,644	1,754	1,865	1,975
1600	0,135	0,263	0,402	0,541	0,681	0,820	0,959	1,098	1,237	1,377	1,516	1,655	1,794	1,933	2,073	2,212	2,351	2,490
1700	0,133	0,282	0,431	0,580	0,730	0,879	1,028	1,177	1,326	1,476	1,625	1,774	1,923	2,072	2,222	2,371		
1800	0,133	0,282	0,431	0,580	0,730	0,879	1,028	1,177	1,326	1,476	1,625	1,774	1,923	2,072	2,222	2,371		
1900	0,133	0,282	0,431	0,580	0,730	0,879	1,028	1,177	1,326	1,476	1,625	1,774	1,923	2,072	2,222	2,371		
2000	0,159	0,339	0,518	0,697	0,876	1,055	1,235	1,414	1,593	1,772	1,951	2,131	2,310					

1 - кассета из 2-х клапанов (исполнение 1, стр. 69)

КЛАПАНЫ ПРОТИВОПОЖАРНЫЕ
КЛАПАН КДМ-2М-СЛ / КЛАПАН КДМ-3-СЛ

**ТИПОРАЗМЕРНЫЙ РЯД, ВИД ИСПОЛНЕНИЯ И ЗНАЧЕНИЯ ПЛОЩАДИ ПРОХОДНОГО СЕЧЕНИЯ
КЛАПАНОВ КДМ-3-СЛ СТЕНОВОГО ИСПОЛНЕНИЯ С ЭЛЕКТРОМЕХАНИЧЕСКИМ ПРИВОДОМ**

$\frac{B, \text{мм}}{H, \text{мм}}$	300	400	500	600	700	800	900	1000	1100	1200	1300	1400	1500	1600	1700	1800	1900	2000
300	0,017	0,038	0,059	0,080	0,101	0,122	0,143	0,164	0,185	0,206	0,227	0,248	0,269	0,290	0,311	0,332	0,353	0,374
400	0,026	0,057	0,088	0,119	0,150	0,181	0,212	0,243	0,274	0,305	0,336	0,367	0,398	0,429	0,460	0,491	0,522	0,553
500	0,033	0,072	0,111	0,150	0,189	0,228	0,267	0,306	0,345	0,384	0,423	0,462	0,501	0,540	0,579	0,618	0,657	0,696
600	0,042	0,091	0,140	0,189	0,238	0,287	0,336	0,385	0,434	0,483	0,532	0,581	0,630	0,679	0,728	0,777	0,826	0,875
700	0,048	0,105	0,162	0,219	0,276	0,333	0,390	0,447	0,504	0,561	0,618	0,675	0,732	0,789	0,846	0,903	0,960	1,017
800	0,057	0,124	0,191	0,258	0,325	0,392	0,459	0,526	0,593	0,660	0,727	0,794	0,861	0,928	0,995	1,062	0,875	0,927
900	0,064	0,139	0,214	0,289	0,364	0,439	0,514	0,589	0,664	0,739	0,814	0,889	0,964	1,039	1,114	1,189	1,044	1,106
1000	0,073	0,158	0,243	0,328	0,413	0,498	0,583	0,668	0,753	0,838	0,923	1,008	1,093	0,940	1,008	1,076	1,144	1,212
1100	0,080	0,173	0,266	0,359	0,452	0,545	0,638	0,731	0,689	0,767	0,845	0,923	1,001	1,079	1,157	1,235	1,313	1,391
1200	0,089	0,192	0,295	0,398	0,501	0,604	0,707	0,810	0,778	0,866	0,954	1,042	1,130	1,218	1,306	1,394	1,482	1,570
1300	0,095	0,206	0,317	0,428	0,539	0,573	0,671	0,769	0,867	0,965	1,063	1,161	1,259	1,357	1,455	1,553	1,651	1,749
1400	0,104	0,225	0,296	0,400	0,504	0,608	0,712	0,816	0,920	1,024	1,128	1,232	1,336	1,440	1,544	1,648	1,752	1,856
1500	0,111	0,240	0,325	0,439	0,553	0,667	0,781	0,895	1,009	1,123	1,237	1,351	1,465	1,579	1,693	1,807	1,921	2,035
1600	0,120	0,230	0,354	0,478	0,602	0,726	0,850	0,974	1,098	1,222	1,346	1,470	1,594	1,718	1,842	1,966	2,090	2,214
1700	0,115	0,249	0,383	0,517	0,651	0,785	0,919	1,053	1,187	1,321	1,416	1,589	1,723	1,857	1,991	2,125		
1800	0,119	0,259	0,399	0,539	0,679	0,819	0,959	1,099	1,239	1,379	1,519	1,659	1,799	1,939	2,079	2,219		
1900	0,128	0,278	0,428	0,578	0,728	0,878	1,028	1,178	1,328	1,478	1,628	1,778	1,928	2,078	2,228	2,378		
2000	0,137	0,297	0,457	0,617	0,777	0,937	1,097	1,257	1,417	1,577	1,737	1,897	2,057					

1 - кассета из 2-х клапанов (исполнение 1, стр. 69)

**ТИПОРАЗМЕРНЫЙ РЯД, ВИД ИСПОЛНЕНИЯ И ЗНАЧЕНИЯ ПЛОЩАДИ ПРОХОДНОГО СЕЧЕНИЯ
КЛАПАНОВ КДМ-2М-СЛ КАНАЛЬНОГО ИСПОЛНЕНИЯ С ЭЛЕКТРОМЕХАНИЧЕСКИМ ПРИВОДОМ**

$\frac{B, \text{мм}}{H, \text{мм}}$	300	400	500	600	700	800	900	1000	1100	1200	1300	1400	1500	1600	1700	1800	1900	2000
300	0,077	0,104	0,130	0,157	0,184	0,210	0,237	0,263	0,290	0,317	0,343	0,370	0,396	0,423	0,450	0,476	0,503	0,529
400	0,103	0,139	0,174	0,210	0,246	0,281	0,317	0,352	0,388	0,424	0,459	0,495	0,530	0,566	0,602	0,637	0,673	0,708
500	0,141	0,189	0,238	0,286	0,335	0,383	0,432	0,480	0,529	0,577	0,626	0,674	0,723	0,771	0,820	0,868	0,917	0,965
600	0,160	0,215	0,270	0,325	0,380	0,435	0,490	0,545	0,601	0,656	0,711	0,766	0,821	0,876	0,931	0,986	1,041	1,096
700	0,200	0,269	0,338	0,407	0,476	0,545	0,614	0,683	0,752	0,821	0,890	0,959	1,028	1,097	1,166	1,235	1,304	1,373
800	0,222	0,298	0,374	0,451	0,527	0,604	0,680	0,756	0,833	0,909	0,986	1,062	1,138	1,215	1,291	1,368	1,346	1,417
900	0,258	0,347	0,436	0,525	0,614	0,703	0,792	0,881	0,970	1,059	1,148	1,237	1,326	1,415	1,504	1,593	1,365	1,437
1000	0,277	0,372	0,468	0,563	0,659	0,754	0,850	0,945	1,041	1,136	1,232	1,327	1,423	1,542	1,639	1,736	1,833	1,930
1100	0,316	0,425	0,534	0,643	0,752	0,861	0,970	1,079	1,166	1,273	1,380	1,487	1,594	1,701	1,808	1,915	2,022	2,129
1200	0,333	0,447	0,562	0,677	0,791	0,906	1,021	1,136	1,201	1,311	1,422	1,532	1,642	1,752	1,862	1,973	2,083	2,193
1300	0,374	0,503	0,632	0,761	0,890	0,904	1,018	1,133	1,247	1,361	1,476	1,590	1,705	1,819	1,933	2,048	2,162	2,277
1400	0,388	0,522	0,676	0,814	0,952	1,090	1,228	1,366	1,504	1,642	1,780	1,918	2,056	2,194	2,332	2,470	2,608	2,746
1500	0,432	0,581	0,725	0,873	1,021	1,169	1,317	1,465	1,613	1,761	1,909	2,057	2,205	2,353	2,501	2,649	2,797	2,945
1600	0,444	0,596	0,749	0,902	1,054	1,207	1,360	1,513	1,666	1,818	1,971	2,124	2,277	2,430	2,582	2,735	2,957	3,105
1700	0,443	0,596	0,749	0,902	1,054	1,207	1,360	1,513	1,666	1,818	1,971	2,124	2,277	2,440	2,602	2,915		
1800	0,516	0,694	0,872	1,050	1,228	1,406	1,584	1,762	1,940	2,118	2,296	2,474	2,652	2,760	3,010	3,223		
1900	0,545	0,733	0,921	1,109	1,297	1,485	1,673	1,861	2,049	2,237	2,425	2,613	2,801	3,080	3,120	3,370		
2000	0,554	0,745	0,936	1,127	1,318	1,509	1,700	1,891	2,082	2,273	2,464	2,655	2,846					

1 - кассета из 2-х клапанов (исполнение 1, стр. 69)

КЛАПАНЫ ПРОТИВОПОЖАРНЫЕ

КЛАПАН КДМ-2М-СЛ / КЛАПАН КДМ-3-СЛ

ТИПОРАЗМЕРНЫЙ РЯД, ВИД ИСПОЛНЕНИЯ И ЗНАЧЕНИЯ ПЛОЩАДИ ПРОХОДНОГО СЕЧЕНИЯ КЛАПАНОВ КДМ-3-СЛ КАНАЛЬНОГО ИСПОЛНЕНИЯ С ЭЛЕКТРОМЕХАНИЧЕСКИМ ПРИВОДОМ

В, мм H, мм	300	400	500	600	700	800	900	1000	1100	1200	1300	1400	1500	1600	1700	1800	1900	2000
300	0,055	0,076	0,097	0,118	0,139	0,160	0,181	0,202	0,223	0,244	0,265	0,286	0,307	0,328	0,349	0,370	0,391	0,412
400	0,082	0,113	0,144	0,175	0,206	0,237	0,268	0,299	0,330	0,361	0,392	0,423	0,454	0,485	0,516	0,547	0,578	0,609
500	0,103	0,142	0,181	0,220	0,259	0,298	0,337	0,376	0,415	0,454	0,493	0,532	0,571	0,610	0,649	0,688	0,727	0,766
600	0,130	0,179	0,228	0,277	0,326	0,375	0,424	0,476	0,522	0,571	0,620	0,669	0,718	0,767	0,816	0,865	0,914	0,963
700	0,151	0,208	0,265	0,322	0,379	0,436	0,493	0,555	0,607	0,664	0,721	0,778	0,835	0,892	0,949	1,006	1,063	1,120
800	0,178	0,245	0,312	0,379	0,446	0,513	0,580	0,641	0,714	0,781	0,848	0,915	0,982	1,049	1,116	1,183	0,969	1,021
900	0,199	0,274	0,349	0,424	0,499	0,574	0,649	0,724	0,799	0,874	0,949	1,024	1,099	1,174	1,249	1,324	1,156	1,218
1000	0,226	0,311	0,396	0,481	0,566	0,651	0,736	0,821	0,906	0,991	1,076	1,161	1,246	1,063	1,131	1,199	1,267	1,335
1100	0,247	0,340	0,433	0,526	0,619	0,712	0,805	0,898	0,830	0,908	0,986	1,064	1,142	1,220	1,298	1,376	1,454	1,532
1200	0,274	0,377	0,480	0,583	0,686	0,789	0,892	0,995	0,937	1,025	1,113	1,201	1,289	1,377	1,465	1,553	1,641	1,729
1300	0,295	0,406	0,517	0,628	0,739	0,750	0,848	0,946	1,044	1,142	1,240	1,338	1,436	1,534	1,632	1,730	1,828	1,926
1400	0,322	0,443	0,483	0,587	0,691	0,795	0,899	1,003	1,107	1,211	1,315	1,419	1,523	1,627	1,731	1,835	1,939	2,043
1500	0,343	0,472	0,530	0,644	0,758	0,872	0,986	1,100	1,214	1,328	1,440	1,556	1,670	1,784	1,898	2,012	2,126	2,240
1600	0,370	0,453	0,577	0,701	0,825	0,949	1,073	1,197	1,321	1,445	1,561	1,693	1,817	1,941	2,065	2,189	2,313	2,437
1700	0,356	0,490	0,624	0,758	0,892	1,026	1,160	1,294	1,428	1,562	1,686	1,830	1,964	2,098	2,232	2,366		
1800	0,371	0,511	0,651	0,791	0,931	1,071	1,211	1,351	1,491	1,631	1,771	1,911	2,051	2,191	2,331	2,471		
1900	0,398	0,548	0,698	0,848	0,998	1,148	1,298	1,448	1,598	1,748	1,898	2,048	2,198	2,348	2,498	2,648		
2000	0,425	0,585	0,745	0,905	1,065	1,225	1,385	1,545	1,705	1,865	2,025	2,185	2,345					

1 - кассета из 2-х клапанов (исполнение 1, стр. 69)

ТИПОРАЗМЕРНЫЙ РЯД, ВИД ИСПОЛНЕНИЯ И ЗНАЧЕНИЯ ПЛОЩАДИ ПРОХОДНОГО СЕЧЕНИЯ КЛАПАНОВ КДМ-3-СЛ СТЕНОВОГО ИСПОЛНЕНИЯ С ЭЛЕКТРОМАГНИТНЫМ ПРИВОДОМ

В, мм H, мм	300	400	500	600	700	800	900	1000	1100	1200	1300	1400	1500	1600	1700	1800	1900	2000
300	0,017	0,038	0,059	0,080	0,101	0,122	0,143	0,164	0,185	0,206	0,227	0,248	0,269	0,290	0,311	0,332	0,353	0,374
400	0,026	0,057	0,088	0,119	0,150	0,181	0,212	0,243	0,274	0,305	0,336	0,367	0,398	0,429	0,460	0,491	0,522	0,553
500	0,033	0,072	0,111	0,150	0,189	0,228	0,267	0,306	0,345	0,384	0,423	0,462	0,501	0,540	0,579	0,618	0,657	0,696
600	0,042	0,091	0,140	0,189	0,238	0,287	0,336	0,385	0,434	0,483	0,532	0,581	0,630	0,679	0,728	0,777	0,826	0,875
700	0,048	0,105	0,162	0,219	0,276	0,333	0,390	0,447	0,504	0,561	0,618	0,675	0,732	0,789	0,846	0,903	0,960	1,017
800	0,057	0,124	0,191	0,258	0,325	0,392	0,459	0,526	0,593	0,660	0,727	0,794	0,861	0,928	0,995	1,062	0,875	0,927
900	0,064	0,139	0,214	0,289	0,364	0,439	0,514	0,589	0,664	0,739	0,814	0,889	0,964	1,039	1,114	1,189	1,044	1,106
1000	0,073	0,158	0,243	0,328	0,413	0,498	0,583	0,668	0,753	0,838	0,923	1,008	1,093	0,940	1,008	1,076	1,144	1,212
1100	0,080	0,173	0,266	0,359	0,452	0,545	0,638	0,731	0,689	0,767	0,845	0,923	1,001	1,079	1,157	1,235	1,313	1,391
1200	0,089	0,192	0,295	0,398	0,501	0,604	0,707	0,810	0,778	0,866	0,954	1,042	1,130	1,218	1,306	1,394	1,482	1,570
1300	0,083	0,181	0,279	0,377	0,475	0,573	0,671	0,769	0,867	0,965	1,063	1,161	1,259	1,357	1,455	1,553	1,651	1,749
1400	0,088	0,192	0,296	0,400	0,504	0,608	0,712	0,816	0,920	1,024	1,128	1,232	1,336	1,440	1,544	1,648	1,752	1,856
1500	0,097	0,211	0,325	0,439	0,553	0,667	0,781	0,895	1,009	1,123	1,237	1,351	1,465	1,579	1,693	1,807	1,921	2,035
1600	0,106	0,230	0,354	0,478	0,602	0,726	0,850	0,974	1,098	1,222	1,341	1,470	1,594	1,718	1,842	1,966	2,090	2,214
1700	0,115	0,249	0,383	0,517	0,651	0,785	0,919	1,053	1,187	1,321	1,416	1,589	1,723	1,857	1,991	2,125		
1800	0,119	0,259	0,399	0,539	0,679	0,819	0,959	1,099	1,239	1,379	1,519	1,659	1,799	1,939	2,079	2,219		
1900	0,128	0,278	0,428	0,578	0,728	0,878	1,028	1,178	1,328	1,478	1,628	1,778	1,928	2,078	2,228	2,378		
2000	0,137	0,297	0,457	0,617	0,777	0,937	1,097	1,257	1,417	1,577	1,737	1,897	2,057					

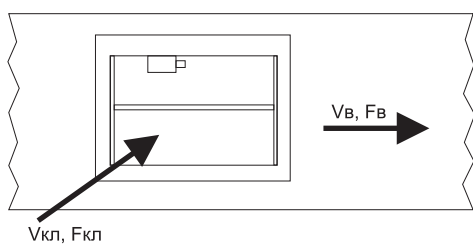
1 - кассета из 2-х клапанов (исполнение 1, стр. 69)

МАССА КЛАПАНОВ КДМ-3-СЛ С ЭЛЕКТРОМАГНИТНЫМ ПРИВОДОМ

$\frac{B, \text{мм}}{H, \text{мм}}$	300	400	500	600	700	800	900	1000	1100	1200	1300	1400	1500	1600	1700	1800	1900	2000
300	14,0	15,5	16,9	18,4	19,9	21,4	22,9	24,4	25,9	27,4	28,9	30,4	31,9	33,4	34,8	36,3	37,8	39,3
400	15,6	17,5	19,4	21,5	23,3	25,1	26,9	28,7	30,5	32,3	34,2	36,0	37,8	39,6	41,4	43,2	45,0	46,8
500	17,5	19,6	21,9	24,4	26,5	28,7	30,8	32,9	35,0	37,2	39,3	41,4	43,5	45,7	47,8	49,9	52,0	54,2
600	19,2	21,6	24,3	27,1	29,6	32,0	34,5	36,9	39,4	41,8	44,2	46,7	49,1	51,6	54,0	56,5	58,9	61,3
700	21,0	23,8	26,8	30,1	32,8	35,6	38,3	41,1	43,9	46,6	49,4	52,1	54,9	57,7	60,4	63,2	65,9	68,7
800	22,7	25,8	29,1	32,8	35,9	39,0	42,0	45,1	48,2	51,3	54,3	57,4	60,5	63,6	66,6	69,7	83,1	86,4
900	24,5	27,9	31,6	35,7	39,1	42,5	45,9	49,3	52,7	56,1	59,5	62,9	66,3	69,7	73,0	76,4	90,0	93,6
1000	26,2	29,9	34,0	38,5	42,2	45,9	49,6	53,3	57,0	60,7	64,4	68,1	71,9	75,4	79,3	83,3	97,2	101,1
1100	28,1	32,1	36,5	41,4	45,4	49,4	53,5	57,5	61,5	65,5	69,5	73,5	77,5	81,5	85,5	89,5	104,1	108,3
1200	29,7	34,1	38,9	44,1	48,5	52,8	57,2	61,5	65,8	70,0	74,3	78,6	82,8	87,1	91,3	95,6	110,9	115,5
1300	38,3	43,2	48,5	54,3	59,2	64,1	69,0	73,8	78,7	83,6	88,5	93,4	98,3	103,2	108,0	112,9	117,8	122,7
1400	40,3	45,5	51,2	57,4	62,6	67,8	73,0	78,2	83,4	88,6	93,8	99,0	104,2	109,4	114,6	119,8	125,0	130,2
1500	42,0	47,5	53,5	60,1	65,6	71,2	76,7	82,2	87,7	93,2	98,8	104,3	109,8	115,3	120,8	126,3	131,9	137,4
1600	43,7	49,5	55,9	62,9	68,7	74,5	80,4	86,2	92,0	97,9	103,7	109,6	115,4	121,2	127,1	132,9	138,7	144,6
1700	45,4	51,5	58,2	65,6	71,8	77,9	84,1	90,2	96,4	102,5	108,1	114,8	121,0	127,1	133,3	139,5		
1800	47,4	53,9	60,9	68,7	75,1	81,6	88,1	94,6	101,0	107,5	114,2	120,4	126,9	133,4	139,9	146,3		
1900	49,1	55,9	63,3	71,4	78,2	85,0	91,8	98,6	105,4	112,2	118,9	125,7	132,5	139,3	146,1	152,9		
2000	50,8	57,9	65,6	74,2	81,3	88,4	95,5	102,6	109,7	116,8	123,9	131,0	138,1					

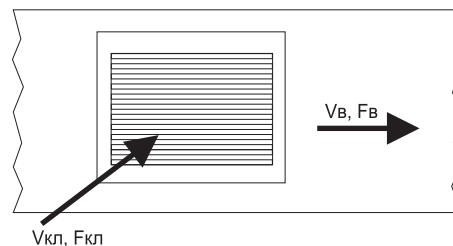
**ЗНАЧЕНИЕ КОЭФФИЦИЕНТОВ МЕСТНОГО СОПРОТИВЛЕНИЯ
НА ВХОДЕ В СЕТЬ ДЫМОУДАЛЕНИЯ (ДЛЯ СТЕНОВЫХ КЛАПАНОВ)**

Рисунок 1. Боковой вход в воздуховод (шахту) через клапан КДМ-2м/КДМ-3 без декоративной решетки



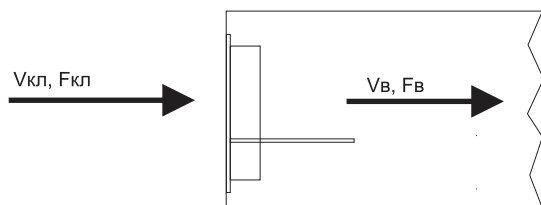
$\zeta_{\text{кл}} = 2,03$

Рисунок 2. Боковой вход в воздуховод (шахту) через клапан КДМ-2м/КДМ-3 с декоративной решеткой



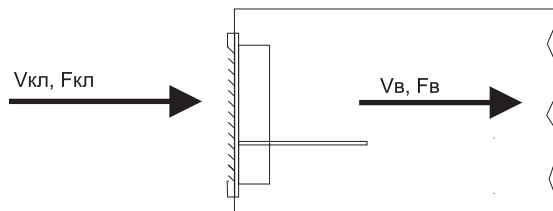
$\zeta_{\text{кл}} = 5,64$

Рисунок 3. Торцевой вход в воздуховод (шахту) через клапан КДМ-2м/КДМ-3 без декоративной решетки



$\zeta_{\text{кл}} = 1,1$

Рисунок 4. Торцевой вход в воздуховод (шахту) через клапан КДМ-2м/КДМ-3 с декоративной решеткой



$\zeta_{\text{кл}} = 2,78$

$\zeta_{\text{в}}$ - коэффициент местного сопротивления, относящийся к скорости в воздуховоде (шахте) $V_{\text{в}}$

$\zeta_{\text{кл}}$ - коэффициент местного сопротивления, относящийся к скорости в проходном сечении клапана $V_{\text{кл}}$

$F_{\text{в}}$ - площадь внутреннего сечения воздуховода (шахты), м^3

$F_{\text{кл}}$ - площадь проходного сечения клапана $F_{\text{кл}}$, м^2

A, B - установочные размеры клапана, мм ($A > B$)

$\zeta_{\text{в}} = \zeta_{\text{кл}}(F_{\text{в}}/F_{\text{кл}})$

УСТАНОВКА КЛАПАНОВ КДМ-2М-СЛ / КДМ-3-СЛ

Установка клапана осуществляется в соответствии с требованиями нормативных документов.

Обозначение на схемах

- 1 - корпус клапана;
- 2 - воздуховод;
- 3 - огнезащита;
- 4 - цементно-песчаный раствор;
- 5 - шахта дымоудаления.

При горизонтальной ориентации размера В электромагнитный привод должен быть расположен сверху, а электромеханический слева.

Зазор между корпусом клапана и строительными конструкциями заполняется цементно-песчаным раствором.

Стеновое исполнение

Схема установки в перекрытиях и подвесных потолках

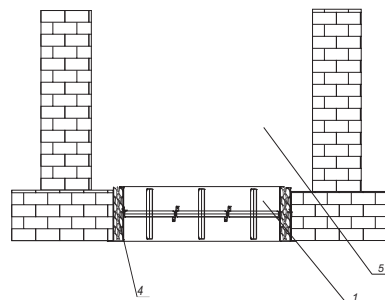
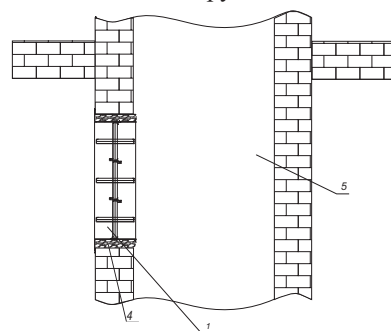
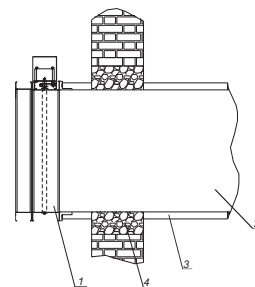


Схема установки в вертикальной конструкции



Канальное исполнение

Схема установки за пределами конструкции



СТРУКТУРА ОБОЗНАЧЕНИЯ ПРИ ЗАКАЗЕ

КДМ-...-СЛ-...-...-ВxН-...

